

# ECO SHIT

Anleitung zur Integration der Ecoshit DIY-Sets  
zum Bau einer individuellen Trenntoilette  
nach dem neuesten Stand der Technik.

Mehr Informationen gibt es hier:

[www.ecoshit.de/diy](http://www.ecoshit.de/diy)

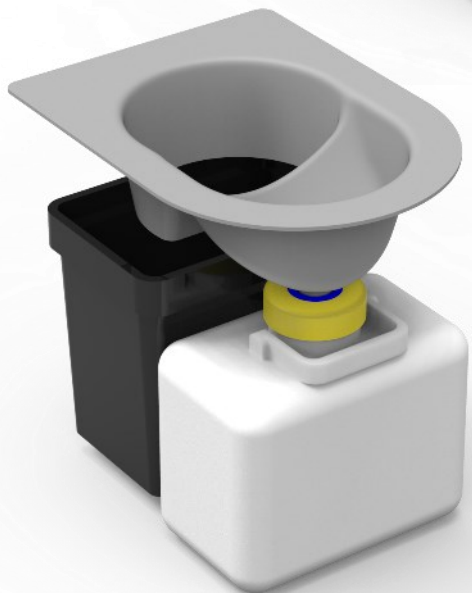
# Anleitung zur Integration

## Variantenübersicht



### DIY Set 5 Liter

- Trenneinsatz
- Eimer 5,9 Liter
- Kanister 5 Liter
- Deckel mit Geruchsverschluss



### DIY Set 10 Liter

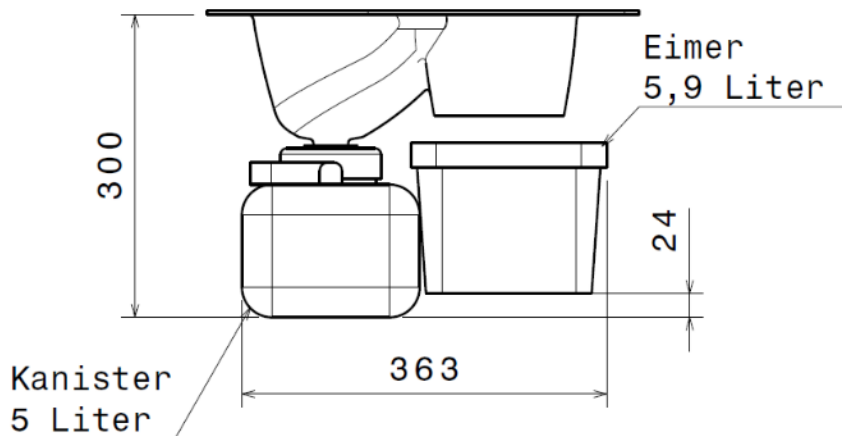
- Trenneinsatz
- Eimer 10,6 Liter
- Kanister 10 Liter
- Deckel mit Geruchsverschluss

# Anleitung zur Integration

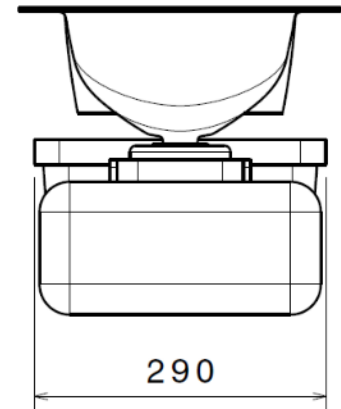
## Abmessungen 5 Liter Set



Seitenansicht



Vorderansicht

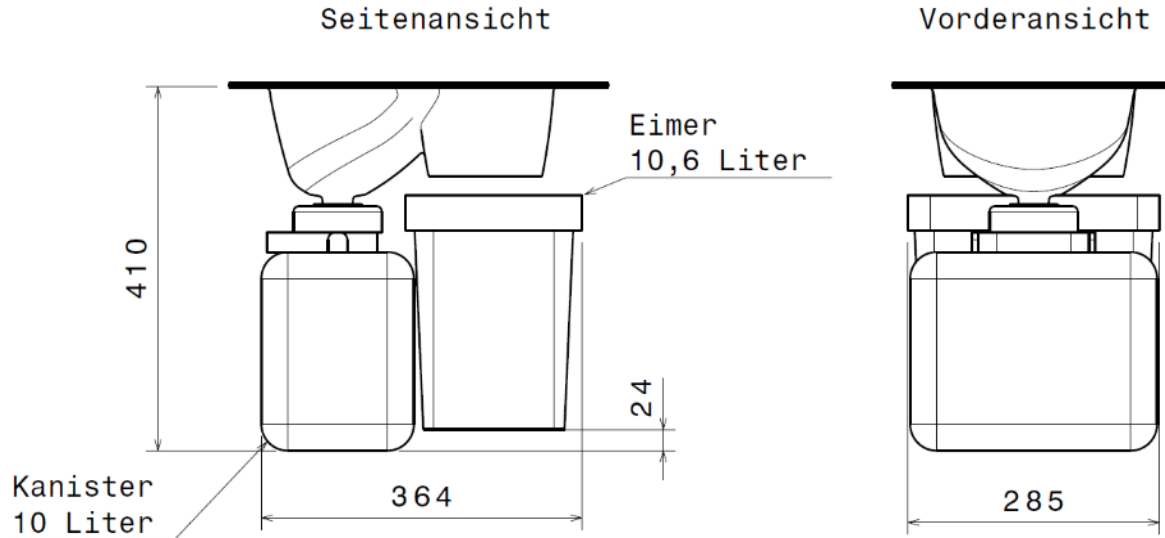


Der Netto-Raumbedarf für das „**DIY Set 5 Liter**“ beträgt  
363mm x 290mm x 300mm (LxBxH).

Um Maßtoleranzen aufzufangen, sollte der Rauminhalt  
mindestens 5mm in jeder Richtung größer sein.

# Anleitung zur Integration

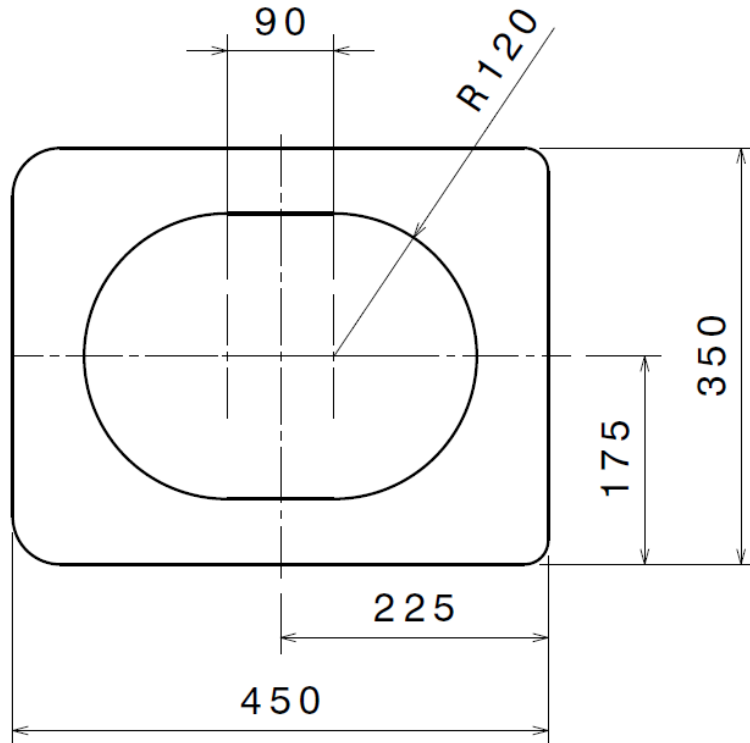
## Abmessungen 10 Liter Set



Der Netto-Raumbedarf für das „**DIY Set 10 Liter**“ beträgt  
364mm x 285mm x 410mm (LxBxH).

Um Maßtoleranzen aufzufangen, sollte der Rauminhalt  
mindestens 5mm in jeder Richtung größer sein.

# Anleitung zur Integration Lochausschnitt



Der Lochausschnitt für den Trenneinsatz hat die Form eines römischen Ovals mit einem Radius von 12cm und einem Mittenabstand von 9cm.