

Instructions DIY

Toilettes de séparation

Guide de démarrage rapide en français

Toilettes de séparation

écologique

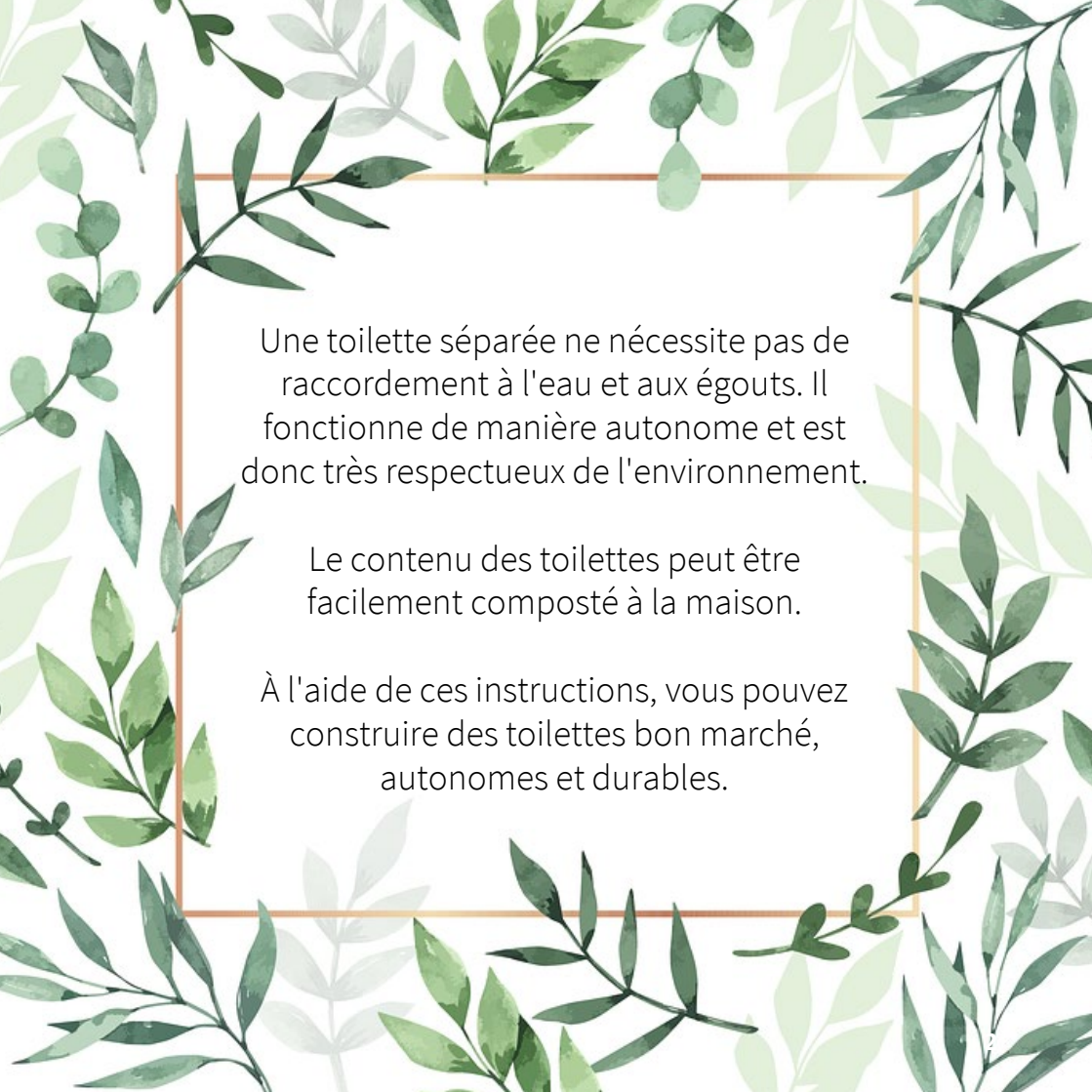
durable

à faire soi-même



ECO  **SHIT**

SAVE WATER = SAVE THE PLANET



Une toilette séparée ne nécessite pas de raccordement à l'eau et aux égouts. Il fonctionne de manière autonome et est donc très respectueux de l'environnement.

Le contenu des toilettes peut être facilement composté à la maison.

À l'aide de ces instructions, vous pouvez construire des toilettes bon marché, autonomes et durables.

Informations

- Ce guide de construction décrit comment fabriquer une toilette à séparation simple et peu coûteuse en quelques étapes avec des outils simples.
- Deux tailles sont possibles, avec une contenance de 5 litres ou 10 litres.
- Les toilettes séparées correspondent à l'état de la technique.
- Ce guide de construction est disponible gratuitement sous forme de document PDF sur : www.ecoshit.de/diy

Ce guide de construction est également disponible dans d'autres langues.

1. Preparation

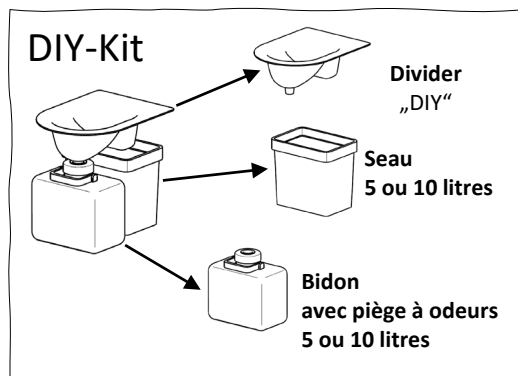
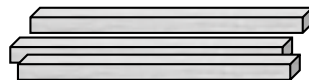
Material list

- Planche en bois 35 x 45 cm, 12-15 mm d'épaisseur
- Lattes de bois 24 x 48 mm, environ 5,5 mètres au total
- 35 vis, longueur 40 mm
- **DIY-Kit (différentes versions pour 5 ou 10 litres)**
 - insert séparateur „DIY“
 - Seau
 - Canister with odor trap
- Bidon avec piège à odeurs

liste d'outils

- Règle, stylo, boussole
- Foret étagé / foret Forstner
- scie sauteuse
- Tournevis ou tournevis sans fil
- papier de verre/bloc de ponçage

Lattes de bois 24 x 48 mm,
environ 5,5 mètres au total

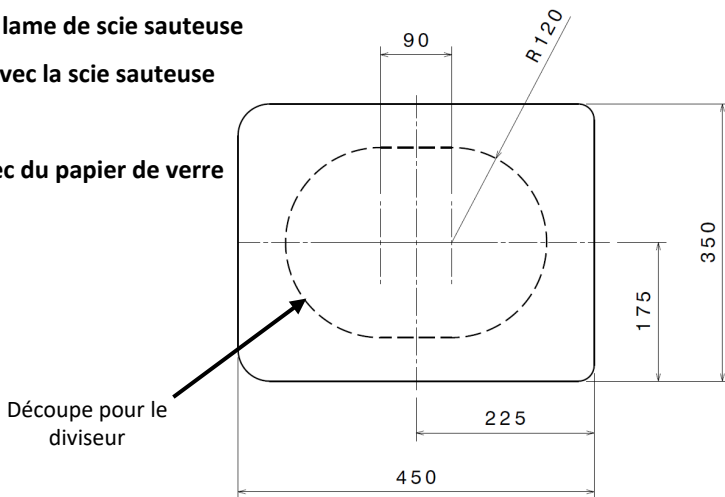


Le kit DIY est disponible sur
www.ecoshit.de/diy

2. Couper une planche de bois

Une grande ouverture pour l'insert séparateur doit être sciée au milieu de la planche de bois (35 x 45 centimètres). C'est mieux fait avec une scie sauteuse.

1. Marquez le contour sur la planche*
2. Percer un trou pour la lame de scie sauteuse
3. Découpez le contour avec la scie sauteuse
4. arrondir les angles
5. Ebavurer les bords avec du papier de verre



*Le contour de la découpe peut être facilement réalisé avec une règle et un compas à enregister.

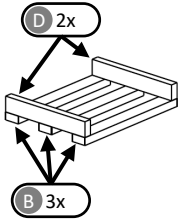
3. Couper les lattes de bois

Les voliges en bois (volige 24 x 48 mm) doivent être coupées comme suit. Les bords de la scie doivent ensuite être ébavurés avec une cale à poncer.

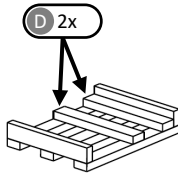
- A** 4 pièces d'une longueur de **310 mm (5 litres)*** ou **420 mm (10 litres)***
- B** 3 pièces d'une longueur de **400 mm**
- C** 2 pièces d'une longueur de **352 mm**
- D** 6 pièces d'une longueur de **300 mm**

* Selon que vous souhaitez construire la version compacte ou standard de la toilette à séparation d'urine, vous avez besoin de la variante "5 litres" ou "10 litres" du kit de bricolage.

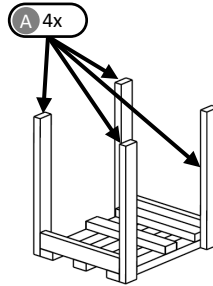
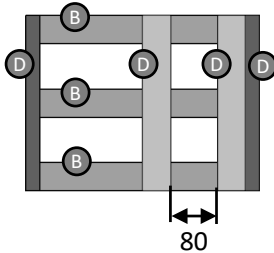
4. montage du cadre



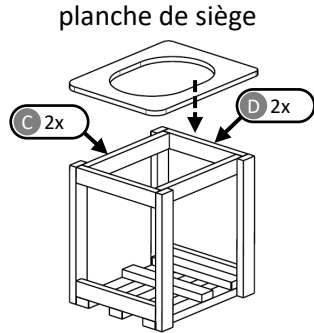
Vissez 2 pièces **D** debout sur 3 pièces **B** comme plaque de base.



Montez 2 pièces **D** horizontalement, avec une distance de 80 mm.

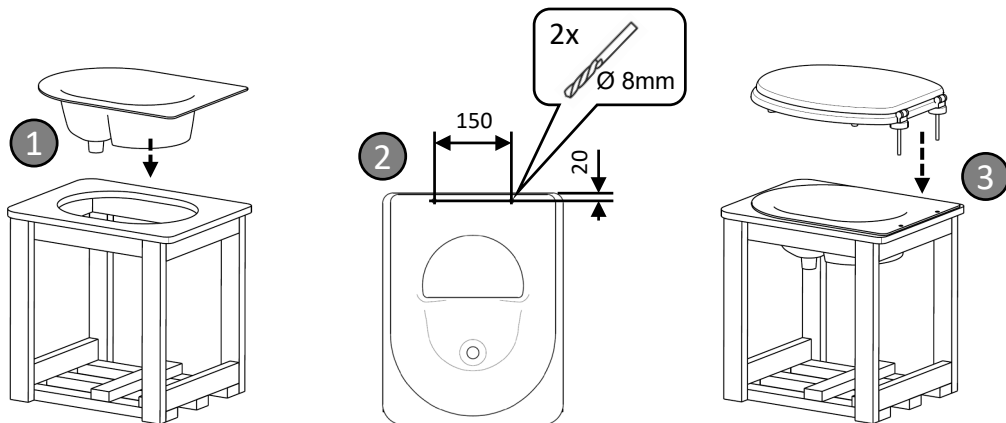


Visser 4 pièces **A** verticalement aux coins de la plaque de base.



Assemblez le cadre supérieur à partir de 2 pièces **C** et **D** chacune. Vissez ensuite la planche de siège.

5. Assemblage du siège de toilette



Insérez le séparateur dans le panneau de siège par le haut.

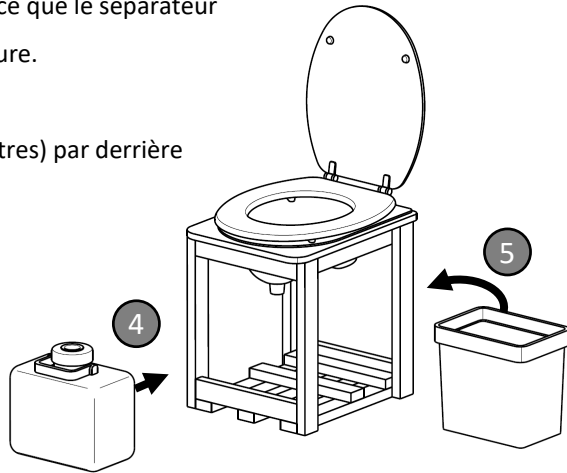
Percez deux trous à travers le séparateur et le panneau du siège pour fixer le siège des toilettes.

Fixez l'abattant des toilettes avec le matériel de montage fourni.

6. l'assemblage final

Dans la dernière étape, seuls le bidon et le seau doivent être insérés.

- 4 Placer le bidon (5 ou 10 litres) dans le cadre par l'avant de manière à ce que le séparateur dépasse dans son ouverture.
- 5 Placer un seau (5 ou 10 litres) par derrière sous le séparateur.



Important:

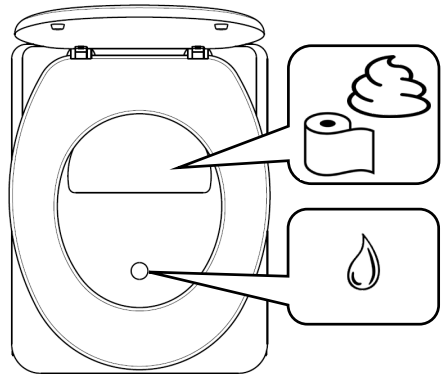
Avant utilisation, le seau doit être doublé d'un sac poubelle. Assurez-vous que l'insert du séparateur est positionné exactement au-dessus du seau et de la cartouche. Donc rien ne peut mal tourner.

utilisation des toilettes

Utilisez les toilettes séparées comme des toilettes.

Veillez noter:

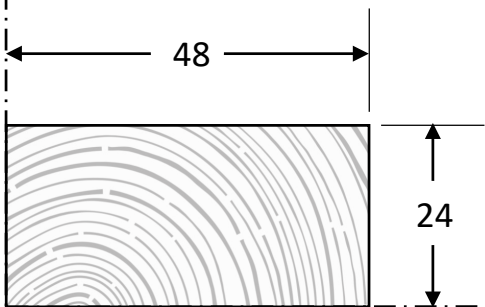
- Ne pisse pas debout
- N'utilisez pas de brosse de toilette pour le nettoyage, utilisez plutôt de l'eau savonneuse douce ou un désinfectant
- Couvrir les déjections avec une litière absorbante (sciure de bois, copeaux de bois ou litière pour chat)



Après 2-3 jours, l'urine se décompose et sent fortement l'ammoniaque. Il convient donc de vider régulièrement le bidon et de le rincer à l'eau claire. L'urine peut être diluée avec de l'eau dans un rapport de 1:10 et utilisée directement comme engrais pour les plantes. Les excréments peuvent être compostés ou éliminés avec les déchets ordinaires.



Le kit DIY est disponible sur
www.ecoshit.de/diy



Gabarit pour la découpe
R120

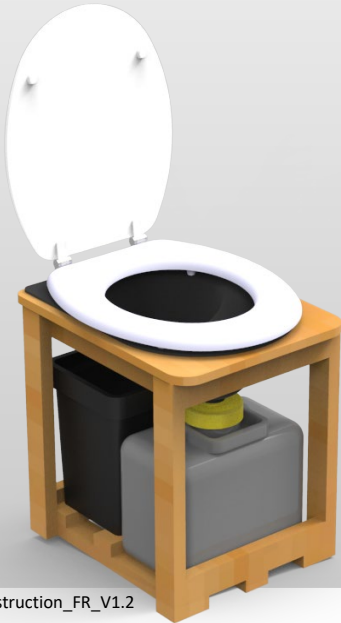
A diagram showing a curved cutting guide. The text "Gabarit pour la découpe" is written along the curve, and "R120" is written above it with an arrow pointing to the center of the curve. The curve starts from the top-left corner and extends towards the bottom-right corner.



- 12
- 11
- 10
- 9
- 8
- 7
- 6
- 5
- 4
- 3
- 2
- 1

ECO SHIT

SAVE WATER = SAVE THE PLANET



DIY-Instruction_FR_V1.2

Avis de non-responsabilité et avis

Nous ne sommes pas responsables des dommages matériels ou corporels pouvant être liés à l'utilisation de la notice et/ou des toilettes à séparation d'urine. La sélection, la construction et l'utilisation des matériaux sont à vos risques et périls.

Destiné à un usage privé.

Utilisez vos équipements de protection individuelle pour la construction : gants, lunettes de sécurité, chaussures de sécurité et protection auditive



www.ecoshit.de