

# Inodoro de separación manual de construcción

guía rápida en español



Inodoro separado


ecológicamente

coherente

hecho en casa

**ECO**  **SHIT**

SAVE WATER = SAVE THE PLANET



Un inodoro con desviador de orina no requiere agua ni una conexión de alcantarillado. Funciona de forma independiente y, por lo tanto, es muy respetuoso con el medio ambiente.

El contenido del inodoro se puede compostar fácilmente en casa.

Con la ayuda de estas instrucciones podrás construir un inodoro económico, autosuficiente y sostenible..

## Información

- Estas instrucciones de montaje describen la fabricación de un inodoro desviador de orina sencillo y económico en unos pocos pasos y con herramientas sencillas.
- Son posibles dos tamaños, cada uno con una capacidad de 5 litros o 10 litros.
- El inodoro de separación corresponde al estado de la técnica.
- Estas instrucciones de montaje están disponibles de forma gratuita como documento PDF.  
→ [www.ecoshit.de/diy](http://www.ecoshit.de/diy)

***This construction guide is also available in other languages.***

# 1. preparación

Listón de madera de 24 x 48mm,  
unos 5,5 metros en total

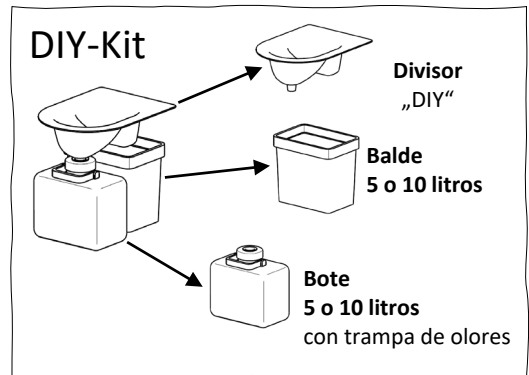


## lista de materiales

- Tablero de madera 35 x 45 cm, 12-15 mm de espesor
- Listón de madera de 24 x 48mm, unos 5,5 metros en total
- 35 tornillos, 40 mm de largo
- **Set de bricolaje compuesto por:**
  - Divisor „DIY“
  - Balde
  - Bote con trampa de olores
- tapa del inodoro

## lista de herramientas

- Regla, bolígrafo, compás
- Taladro escalonado / taladro Forstner
- rompecabezas
- Destornillador o destornillador inalámbrico
- papel de lija/bloque de lijado



se puede comprar aqui:

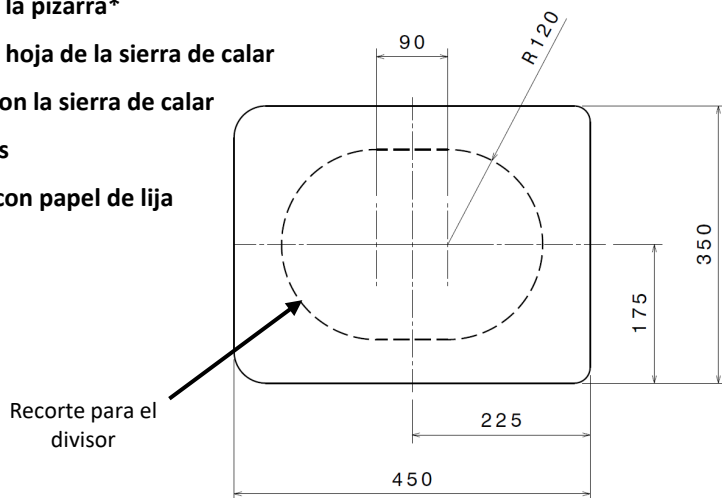
[www.ecoshit.de/diy](http://www.ecoshit.de/diy)

## 2. Tabla de madera cortada

Se debe serrar una abertura grande para el inserto divisorio en el centro de la tabla de madera (35 x 45 centímetros).

Esto se hace mejor con un rompecabezas.

1. Marcar el contorno en la pizarra\*
2. Haz un agujero para la hoja de la sierra de calar
3. Recortar el contorno con la sierra de calar
4. redondear las esquinas
5. Desbarbar los bordes con papel de lija



\* El contorno del recorte se puede dibujar fácilmente con una regla y un compás.

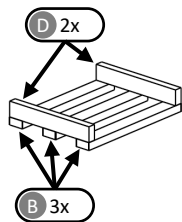
### 3. Cortar los listones de madera

Los listones de madera (listón de techo de 24 x 48 mm) deben cortarse de la siguiente manera. A continuación, los bordes de la sierra deben desbarbarse con un bloque de lijado.

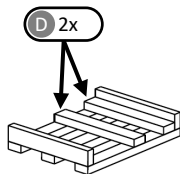
- A** 4 piezas con una longitud de **310 mm (5 litros)\*** o **420 mm (10 litros)\***
- B** 3 piezas con una longitud de **400 mm**
- C** 2 piezas con una longitud de **352 mm**
- D** 6 piezas con una longitud de **300 mm**

\* Dependiendo de si desea construir la versión compacta o estándar del inodoro con desviador de orina, necesitará la variante de "5 litros" o la de "10 litros" del juego de bricolaje.

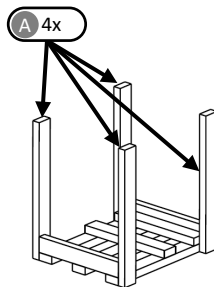
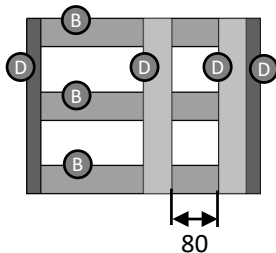
## 4. Conjunto de marco



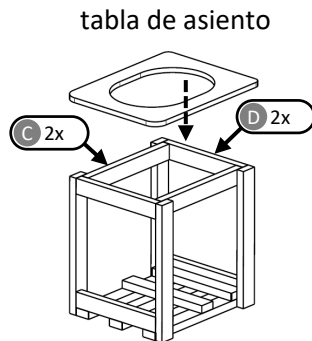
Atornille 2 piezas **D** de pie sobre 3 piezas **B** como placa base.



Monte 2 piezas **D** horizontalmente, con una distancia de 80 mm.

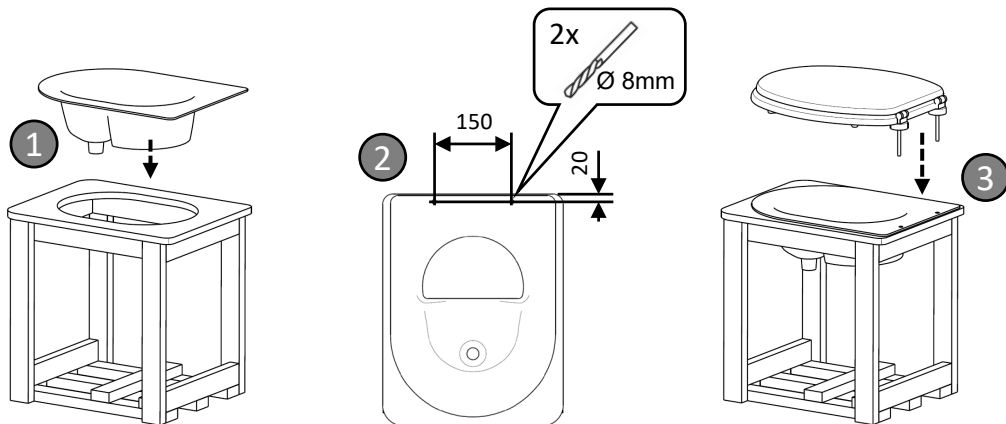


Atornille 4 piezas **A** verticalmente a las esquinas de la placa base.



Ensamble el marco superior con 2 piezas **C** y **D** cada una. Luego atornille la tabla del asiento.

## 5. Montaje del asiento del inodoro



Inserte el divisor en el tablero del asiento desde arriba.

Taladre dos orificios a través del divisor y la tabla del asiento para sujetar el asiento del inodoro.

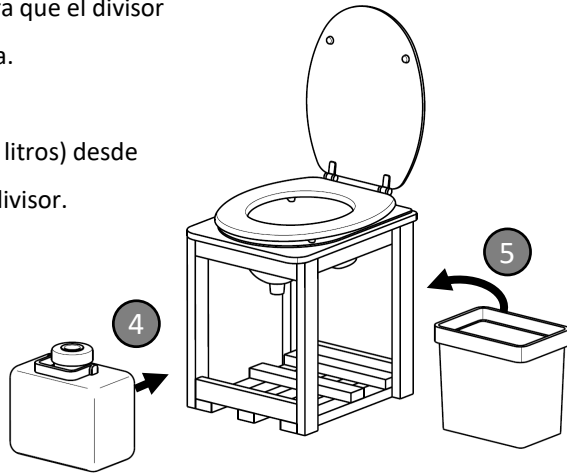
Fije la tapa del inodoro con el material de montaje adjunto.



## 6. montaje final

En el último paso, solo se deben insertar el bote y el cubo.

- 4 Coloque el bidón (5 o 10 litros) en el marco desde el frente de manera que el divisor sobresalga en su abertura.
- 5 Coloque un balde (5 o 10 litros) desde atrás debajo del inserto divisor.



### Importante:

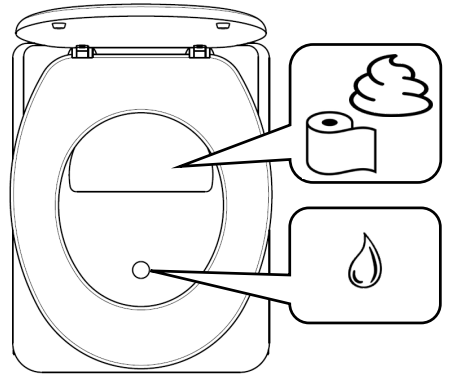
Antes de usar, el balde debe estar forrado con una bolsa de basura. Asegúrese de que el inserto divisor esté colocado exactamente sobre el balde y el recipiente. Así que nada puede salir mal.

# Uso del baño de separación

Utilice el inodoro de separación como un inodoro.

## Tenga en cuenta:

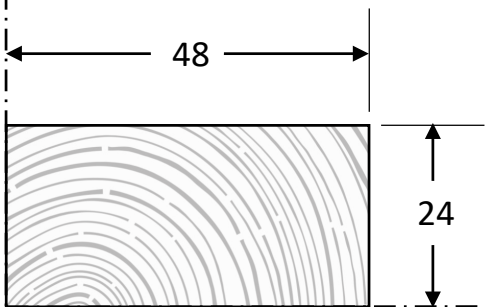
- no orines de pie
- No use una escobilla de baño para limpiar, en su lugar use agua jabonosa suave o desinfectante
- Cubra los excrementos con una arena higiénica absorbente (aserrín, virutas de madera o arena para gatos)



Después de 2-3 días, la orina se descompone y huele fuertemente a amoníaco. Por lo tanto, debe vaciar el recipiente regularmente y enjuagarlo con agua limpia. La orina puede diluirse con agua en una proporción de 1:10 y utilizarse directamente como abono vegetal. Los excrementos se pueden compostar o desechar con los desechos generales.



El juego de bricolaje está disponible en [www.ecoshit.de/diy](http://www.ecoshit.de/diy)



Plantilla para el recorte  
R120



- 12
- 11
- 10
- 9
- 8
- 7
- 6
- 5
- 4
- 3
- 2
- 1

# ECO SHIT

SAVE WATER = SAVE THE PLANET



DIY-Instruction\_ES\_V1.2

## Descargo de responsabilidad y avisos

No somos responsables por daños a la propiedad o lesiones personales que puedan estar relacionados con el uso de las instrucciones y/o el inodoro con desviador de orina. La selección de materiales, la construcción y el uso corren por su cuenta y riesgo.

Destinado a uso privado.

Utilice su equipo de protección personal para la construcción: guantes, gafas de seguridad, zapatos de seguridad y protección auditiva



[www.ecoshit.de](http://www.ecoshit.de)